

### RENDEMENT SUPÉRIEUR À 20%

Les modules SunPower E20 détiennent le rendement les plus élevés du marché et produisent, dans les mêmes conditions de surface, plus de puissance que leurs concurrents

### COMPATIBILITÉ AVEC DES ONDULEURS SANS TRANSFORMATEUR

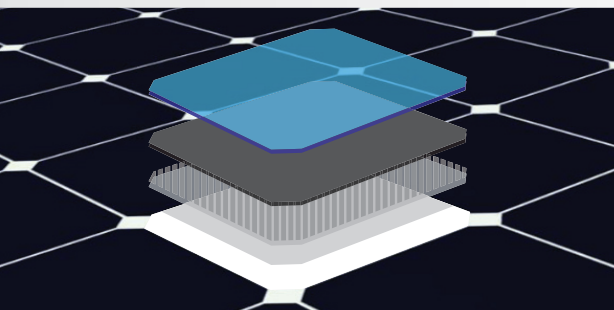
La parfaite compatibilité des onduleurs permet aux clients d'allier le très haut rendement des modules à celui des onduleurs pour optimiser la production d'énergie

### TOLÉRANCE POSITIVE GARANTIE

Nos clients sont assurés, grâce à la tolérance positive, que tous les modules atteignent, ou même dépassent, leur puissance nominale

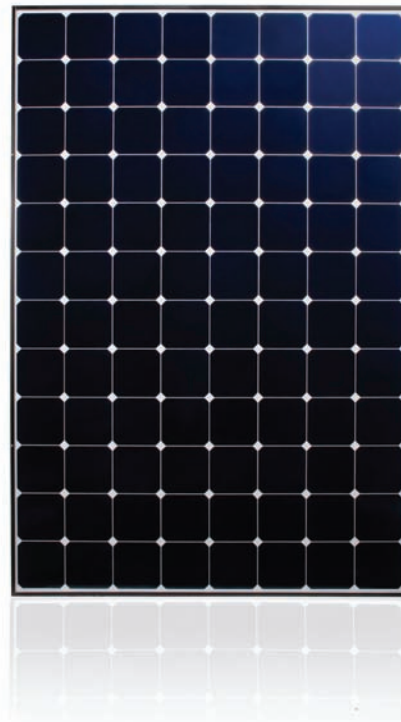
### FIABILITÉ ET ROBUSTESSE

La technologie de cellules solaires Maxeon™ et la qualité de conception des modules SunPower garantissent une fiabilité de pointe



### TECHNOLOGIE MAXEON™

Cellule solaire à contact arrière brevetée, offrant un rendement inégalé et une fiabilité optimale.

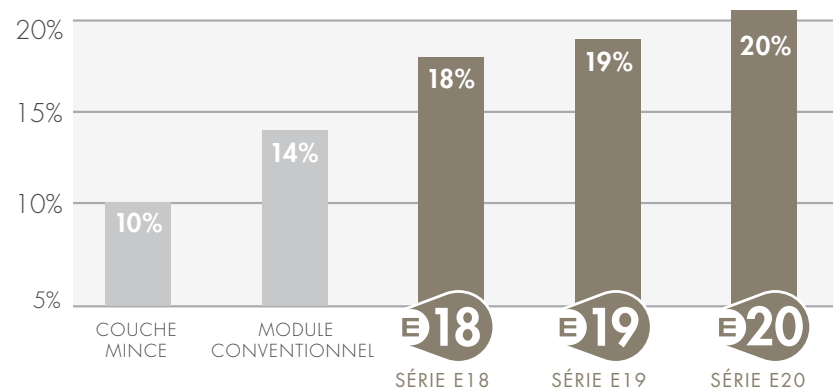


SÉRIE  
**E20**

### THE WORLD'S STANDARD FOR SOLAR™

Les modules solaires SunPower® E20 offrent une performance et un rendement jamais atteints à ce jour. Grâce à la technologie Maxeon™ de SunPower, les modules de la série E20 offrent des rendements allant jusqu'à 20,4%. Le faible coefficient de température, le verre antireflets et les performances exceptionnelles même à faible luminosité du E20 permettent d'obtenir une puissance remarquable par watt-crête.

### L'AVANTAGE DES SOLUTIONS SUNPOWER À HAUT RENDEMENT



## MODÈLES : SPR-333NE-WHT-D, SPR-327NE-WHT-D

### CARACTÉRISTIQUES ÉLECTRIQUES

Valeurs dans des conditions de test standard : ensoleillement de 1 000 W/m<sup>2</sup>, AM 1,5 et température de cellule de 25 °C

Puissance nominale (+5/-0 %)	P <sub>nom</sub>	333 W	327 W
Rendement (cellule)	η	22,9 %	22,5 %
Rendement (panneau)	η	20,4 %	20,1 %
Tension à puissance maximale	V <sub>mpp</sub>	54,7 V	54,7 V
Courant à puissance maximale	I <sub>mpp</sub>	6,09 A	5,98 A
Tension en circuit ouvert	V <sub>oc</sub>	65,3 V	64,9 V
Courant de court-circuit	I <sub>sc</sub>	6,46 A	6,46 A
Tension maximale du système	IEC	1 000 V	
Coefficients de température	Puissance (P)	- 0,38 %/K	
	Tension (V <sub>oc</sub> )	- 176,6 mV/K	
	Courant (I <sub>sc</sub> )	3,5 mA/K	
NOCT		45 °C +/- 2 °C	
Calibre des fusibles série		20 A	
Valeur indicative de courant inverse Pour 3 Strings (1,25*2*I <sub>sc</sub> STC)	I <sub>r</sub>	16,2 A	
Mise à la terre		Mise à la terre du pôle positif non requise	

### CARACTÉRISTIQUES ÉLECTRIQUES

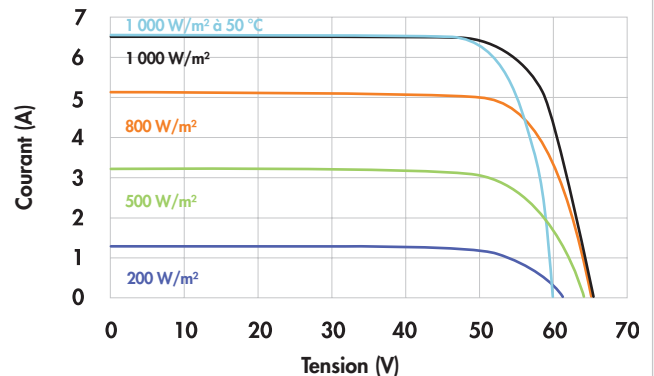
Valeurs à température nominale d'opération de la cellule (NOCT) : ensoleillement 800W/m<sup>2</sup>, température 20 °C, vitesse du vent 1 m/s

Puissance nominale	P <sub>nom</sub>	247 W	243 W
Tension à puissance maximale	V <sub>mpp</sub>	50,4 V	50,4 V
Courant à puissance maximale	I <sub>mpp</sub>	4,91 A	4,82 A
Tension en circuit ouvert	V <sub>oc</sub>	61,2 V	60,8 V
Courant de court-circuit	I <sub>sc</sub>	5,22 A	5,22 A

### CARACTÉRISTIQUES MÉCANIQUES

Cellules	96 cellules SunPower Maxeon™	Câbles de sortie	Longueur de 1 000 mm / connecteurs multicontact (MC4)
Vitre avant	Verre trempé haute transmission avec couche antireflet (AR)	Frame	Alliage d'aluminium anodisé (noir) de type 6063
Boîtier de connexion	IP-65 avec 3 diodes de dérivation (bypass) 32 x 155 x 128 mm	Poids	18,6 kg

### COURBE TENSION/COURANT



Caractéristiques de courant/tension en fonction de l'ensoleillement et de la température du module.

### CONDITIONS DE TEST

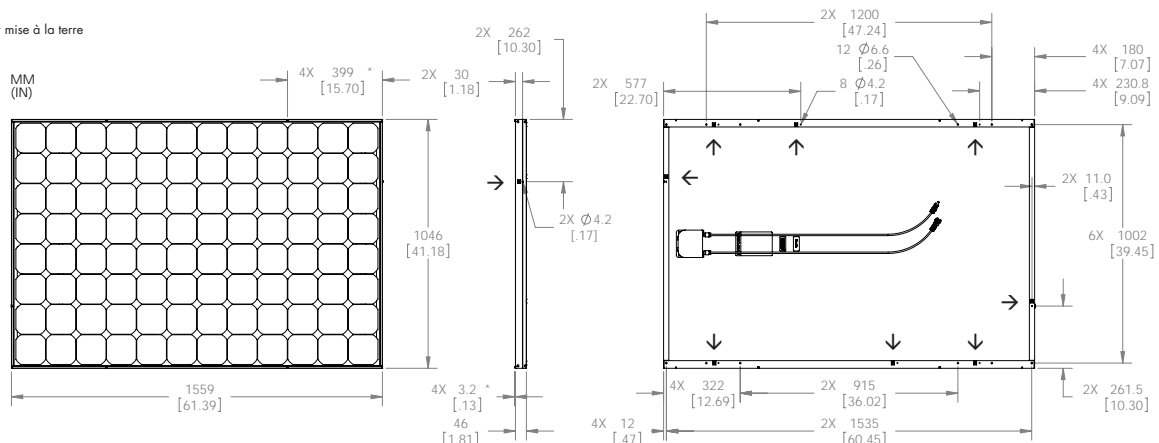
Température	- 40 °C à +85 °C
Charge maximale	550 kg/m <sup>2</sup> (5 400 Pa), avant (par exemple neige) avec fixation spécifique 245 kg/m <sup>2</sup> (2 400 Pa) avant et arrière (par exemple vent)
Résistance à l'impact	Grêle : 25 mm à 23 m/s

### GARANTIES ET CERTIFICATIONS

Garanties	25 ans sur la performance 10 ans sur le produit
Certifications	IEC 61215 Ed. 2, IEC 61730 (SCII)

### DIMENSIONS

→ Trous pour mise à la terre



Veuillez lire les consignes de sécurité et les instructions d'installation avant d'utiliser ce produit.  
Pour plus d'informations, rendez-vous sur le site [www.sunpower.fr](http://www.sunpower.fr).